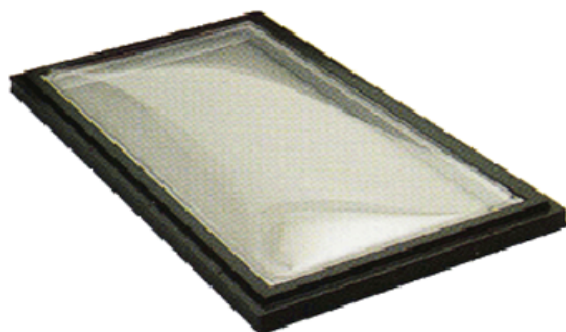


Cette conception de lanterneaux se caractérise par son cadre en aluminium avec bris thermique qui élimine l'infiltration du givre à l'intérieur.

Caractéristiques

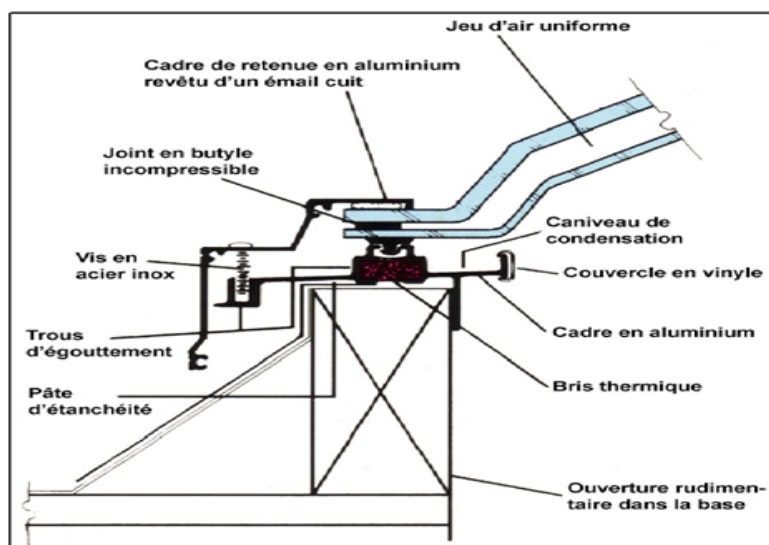
- Tous les cadres sont revêtus d'une peinture émaillée cuite et durable, brune ou blanche. Des teintes personnalisées sont également disponibles.
- Vitrage simple, double ou triple en acrylique, en polycarbonate ou en verre.
- Les dômes acryliques sont offerts en transparent, en bronze n° 2404 ou 2412 ou en blanc n° 2447.
- Dômes surbaissés.
- Jeu d'air uniforme entre les vitrages en vue de maximiser l'efficacité thermique.
- Canal de récupération des eaux de condensation de grande capacité avec trous d'égouttement aux quatre coins pour assurer un drainage optimal.
- Profilés du cadre assemblés avec des vis en acier inoxydable.
- Ruban de butyle et joints de néoprène incompressibles de première qualité.
- Joints angulaires soudés selon le procédé héliarc.
- Homologation CHMC (numéro de référence 9194)



Caractéristique Solabec exclusive une pellicule protège le dôme contre les égratignures avant et pendant l'installation.

Spécifications

Les lanterneaux à installer sur une base seront du modèle numéro _____. Il s'agira d'unités assemblées en usine comprenant un cadre en aluminium extrudé (alliage 6063-T5) revêtu d'un émail cuit brun (ou blanc). Tous les coins seront soudés selon le procédé héliarc. Le lanterneau sera assemblé au moyen de vis en acier inoxydable. Le vitrage simple, double ou triple sera en acrylique ou en polycarbonate transparent, blanc numéro 2447 ou bronze numéro 2404 ou 2412. Un jeu d'air uniforme séparera les vitrages. Le lanterneau sera étanche à toute circulation d'air entre l'intérieur de l'immeuble et les éléments extérieurs. Un caniveau de récupération des eaux de condensation de grande capacité avec trous d'égouttement aux quatre coins fera partie intégrante de l'unité. Un joint sera prévu aux points de contact des surfaces en acrylique et en aluminium.



NUMÉRO DE MODÈLE	OUVERTURE APPROX. DE LA BASE		HAUTEUR DU DÔME	NUMÉRO DE MODÈLE	OUVERTURE APPROX. DE LA BASE		HAUTEUR DU DÔME
	POUCES	MILLIMÈTRES			POUCES	MILLIMÈTRES	
CMTA 2036	14 ½ x 30 ½	368 x 775	3 po	CMTA 4040	34 ½ x 34 ½	876 x 876	3 po
CMTA 2052	14 ½ x 46 ½	368 x 1181	3 po	CMTA 4052	34 ½ x 46 ½	876 x 1181	4 po
CMTA 2828	22 ½ x 22 ½	572 x 572	3 po	CMTA 4242	36 ½ x 36 ½	927 x 927	3 po
CMTA 2836	22 ½ x 30 ½	572 x 775	3 po	CMTA 4280	36 ½ x 74 ½	927 x 1892	5 po
CMTA 2840	22 ½ x 34 ½	572 x 876	3 po	CMTA 5252	46 ½ x 46 ½	1181 x 1181	4 po
CMTA 2852	22 ½ x 46 ½	572 x 1181	3 po	CMTA 5276	46 ½ x 70 ½	1181 x 1791	5 po
CMTA 2868	22 ½ x 62 ½	572 x 1588	4 po	CMTA 52100	46 ½ x 94 ½	1181 x 2400	5 po
CMTA 2876	22 ½ x 70 ½	572 x 1791	4 po	CMTA 52120	46 ½ x 114 ½	1181 x 2908	5 po
CMTA 28100	22 ½ x 94 ½	572 x 2400	5 po	CMTA 6060	54 ½ x 54 ½	1384 x 1384	7 po
CMTA 3636	30 ½ x 30 ½	775 x 775	3 po	CMTA 6476	58 ½ x 70 ½	1486 x 1791	7 po
CMTA 3652	30 ½ x 46 ½	775 x 1181	3 po	CMTA 64100	58 ½ x 94 ½	1486 x 2400	7 po
CMTA 3668	30 ½ x 62 ½	775 x 1588	4 po	CMTA 7676	70 ½ x 70 ½	1791 x 1791	9 po
CMTA 3676	30 ½ x 70 ½	775 x 1791	4 po	CMTA 8484	78 ½ x 78 ½	1994 x 1994	10 po
CMTA 36100	30 ½ x 94 ½	775 x 2400	5 po	CMTA 100100	94 ½ x 94 ½	2400 x 2400	12 po

ACM – Lanterneau monté sur une base en aluminium (sans bris thermique) disponible dans tous les formats CMTA.